

Dell PowerConnect W-AP100 Series Access Point

מדריך התקנה

נקודות הגישה האלחוטיות Dell W-AP104 ו- W-AP105 תומכת בסטנדרט IEEE 802.11n לקבלת ביצועי WLAN גבוהים. נקודת גישה זו משתמשת בטכנולוגיית MIMO (Multiple-in, Multiple-out) ובטכניקות אחרות למצב קצב העברת נתונים גבוה כדי לספק ביצועים גבוהים ופונקציונליות 2.4 GHz ו- 5 GHz ובו-זמנית לתמוך בשירות 802.11a/b/g אלחוטיים קיימים. נקודת הגישה Dell W-AP100 Series פועלת רק יחד עם בקר Dell W-Series PowerConnect.

נקודות הגישה Dell W-AP100 Series מספקות את היכולות הבאות:

- מקלט-משדר אלחוטי
- פונקציונליות עבודת ברשת ללא תלות בפרוטוקול
- פעולת IEEE 802.11a/b/g/n כנקודת גישה אלחוטית
- פעולת IEEE 802.11a/b/g/n כ- air monitor אלחוטי
- תאימות עם IEEE 802.3af PoE
- תצורת ניהול מרכזי ושדרוגים באמצעות הבקר Dell PowerConnect W-Series

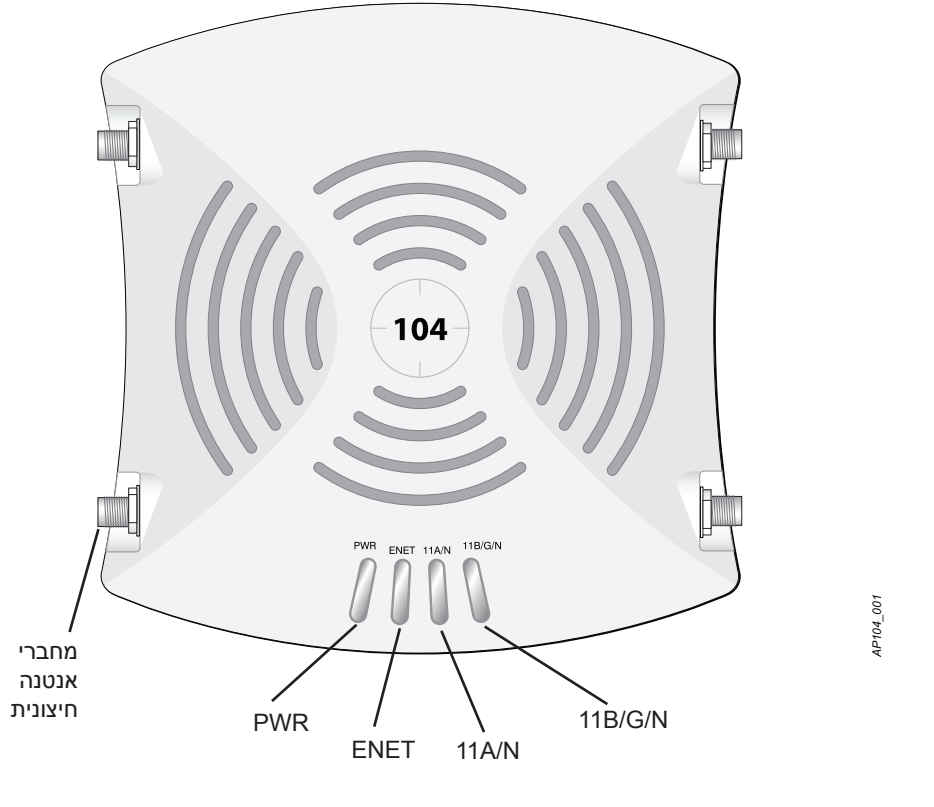
תכולת האריזה

- נקודת גישה W-AP104 או W-AP105
- מדריך התקנה (מסמך זה)

<p>הערה: הודע לספק אם קיימים חלקים שגויים, חסרים או פגומים. אם ניתן, שמור על הקרטון, כולל חומרי האריזה המקוריים. השתמש בחומרי האריזה כדי לארוז מחדש את היחידה ולהחזירה לספק, אם נדרש.</p>	
---	---------------

W-AP100 Series סקירה כללית על החומרה

איור 1 W-AP100 Series חזית (מוצגת W-AP104)



נוריות

ה- W-AP100 Series מצוידת בארבע נוריות המציינות את מצבם של הרכיבים השונים של נקודת הגישה.

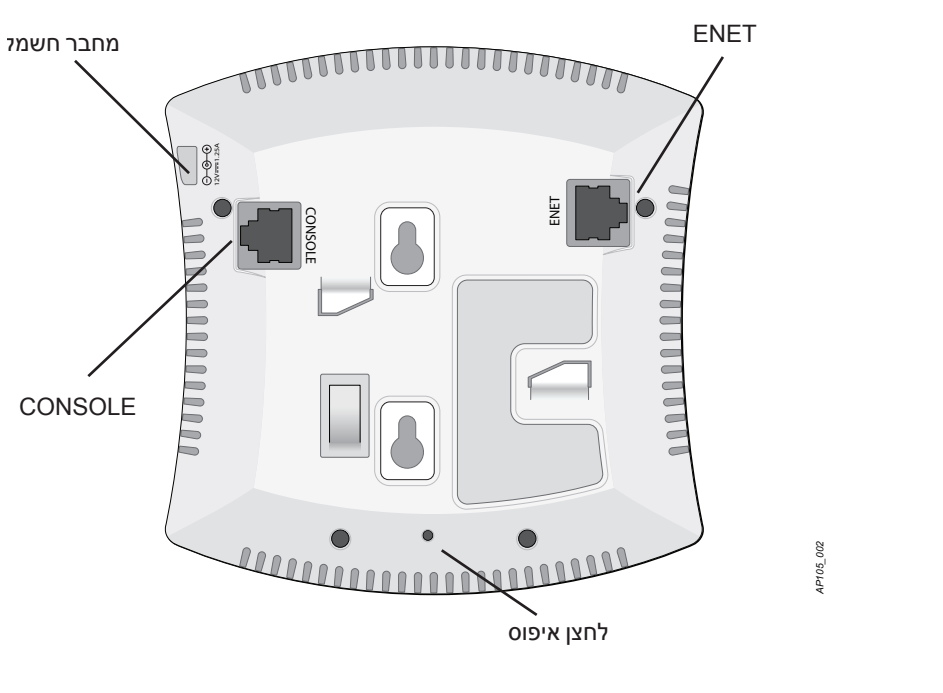
- PWR: מציינת אם ה- W-AP100 Series מופעלת או לא
- ENET: מציינת את מצב יציאת ה- Ethernet של ה- W-AP100 Series
- 11A/N: מציינת את מצב רדיו 802.11a/n
- 11B/G/N: מציינת את מצב רדיו 802.11b/g/n

לפרטים על פעולת נוריות ה- W-AP100 Series ראה את **טבלה 1 בעמוד 2**.

מחברי אנטנה חיצונית

ה- W-AP104 מתוכננת לשימוש עם אנטנות חיצוניות ומצוידת בארבעה מחברי אנטנה חיצונית. ה- W-AP105 מצוידת באנטנות פנימיות.

איור 2 W-AP100 Series חלק אחורי



יציאת Console

השתמש ביציאת המסוף לחיבור מסוף לשם ניהול מקומי ישיר.

יציאת Ethernet

ה- W-AP100 Series מצוידת ביציאת קישוריות יחידה MDI/MDX לרשת חוטית, מסוג IEEE 802.3af Power (RJ-45) Base-T (10/100/1000 עם חישה אוטומטית. תמיכה ב- IEEE 802.3af Powered Device (PD) מוגדר over Ethernet (PoE). יציאה זו מקבלת 48VDC, בתור (Powered Device (PD) מוגדר סטנדרד מ- Power Sourcing Equipment (PSE) דוגמת PoE midspan injector, או תשתית רשת התומכת ב-PoE.

שקע חשמל DC

אם PoE אינו זמין, ניתן להשתמש בערכת מתאם חשמל של Dell (נמכרת בנפרד) כדי להפעיל את ה- W-AP100 Series.

לחצן איפוס

ניתן להשתמש בלחצן האיפוס כדי להחזיר את נקודת הגישה להגדרות ברירת המחדל של היצרן. כדי לאפס את נקודת הגישה:

- כבה את נקודת הגישה.
- לחץ והחזק את לחצן האיפוס, באמצעות חפץ קטן וצר, דוגמת מהדק נייר.
- הפעל את נקודת הגישה ללא שחרור לחצן האיפוס. נורית ההפעלה תהבהב בתוך 5 שניות.
- שחרר את לחצן האיפוס.

נורית ההפעלה תהבהב שוב בתוך 15 שניות כדי לציין שהאיפוס הושלם. נקודת הגישה תמשך כעת בתהליך האתחול עם הגדרות ברירת המחדל של היצרן.

לפני שתתחיל

<p>זהירות: הצהרת FCC: סיום לא נאות של נקודות גישה המותקנות בארצות הברית שמוגדרות לבקרים מדגמים שאינם אמריקניים תהיה הפרה של הרשאת FCC לאישור היצוד. כל הפרה במתכוון או במזיד מסוג זה עלולה להביא לדרישה מטעם FCC לסיום מיידִי של התפעול ועלולה להיות כפופה לחילוט (47 CFR 1.80).</p>	
---	---------------

<p>זהירות: הצהרת האיחוד האירופי: מוצר LAN רדיו בצריכה נמוכה הפועל בפסים של 2.4 GHz ו- 5 GHz. לקבלת פרטים על מגבלות, עיין ב: Dell PowerConnect W-Series ArubaOS User Guide. Produit réseau local radio basse puissance operant dans la bande fréquence 2.4 GHz et 5 GHz. Merci de vous réferrer au Dell PowerConnect W-Series ArubaOS User Guide pour les details des restrictions ..W-Series ArubaOS User Guide for the details des restrictions Low Power FunkLAN Produkt, das im 2.4 GHz und im 5 GHz Band arbeitet. Weitere Informationen bezüglich Einschränkungen finden Sie im Dell PowerConnect ArubaOS W-Series. Apparati Radio LAN a bassa Potenza, operanti a 2.4 GHz e 5 GHz. Fare riferimento alla Dell PowerConnect W-Series ArubaOS User Guide per avere informazioni dettagliate sulle restrizioni</p>	
--	---------------

דרישות רשת לקדם התקנה

לאחר השלמת תכנון ה- WLAN וקביעת המוצרים המתאימים ומיקומם, יש להתקין את בקרי Dell ולבצע הגדרה ראשונית לפני פריסת נקודות הגישה של Dell.

למידע על התקנה ראשונית של הבקר עיין ב: *PowerConnect W-Series ArubaOSQuick Start Guide* באתר support.dell.com/manuals לפרטים על גרסת התוכנה שמתקנת בבקר.

רשימת בדיקה לקדם התקנה של נקודת גישה

לפני שתתקין את נקודת הגישה W-AP100 Series, ודא שיש ברשותך את הדברים הבאים:

- כבל UTP CAT5 באורך המתאים
- אחד ממקורות החשמל הבאים:
 - מקור Power over Ethernet (PoE) תואם IEEE 802.3af
 - תמיכת פונקציונליות מלאה עבור W-AP100 Series
 - מקור ה- POE יכול להיות כל מצויד במקור חשמל (PSE- power source equipment) או התקן midspan PSEcontroller
 - ערכת מתאם חשמל של Dell (נמכרת בנפרד)
- בקר Dell PowerConnect W מתוספק ברשת:
 - קישוריות רשת 2/3 Layer לנקודת הגישה
 - אחד משירותי הרשת הבאים:
 - Aruba Discovery Protocol (ADP)
 - שרת DNS עם רשומת "A"
 - שרת DHCP עם אופציות ספציפיות לספק

סיוכום של תהליך ההגדרה

הגדרה מוצלחת של נקודת הגישה W-AP100 Series מורכבת מחמש משימות, שיש לבצע לפי הסדר:

- ודא קישוריות של קדם התקנה.
- זוהה את מיקום ההתקנה הספציפי עבור כל נקודת גישה.
- התקן כל נקודת גישה.
- ודא קישוריות שלאחר התקנה.
- הגדר כל נקודת גישה.

<p>הערה: Dell, בהתאמה לדרישות ממשלתיות, תכננה נקודות גישה מסוג W-AP100 Series באופן שבו רק מנהלי רשת מורשים יוכלו לשנות את ההגדרות. למידע נוסף על תצורת נקודת גישה, עיין ב: <i>Dell PowerConnect W-Series</i>.</p>	
--	---------------

<p>זהירות: נקודות גישה הן התקני שידור רדיו וכאלה כפופות לתקנות ממשלתיות. מנהלי רשת האחראיים להגדרה ולתפעול של נקודות גישה חייבים לציית לתקנות השידור המקומיות. במיוחד, נקודות גישה חייבות להשתמש בהקצאות ערוץ המתאימות למיקום שבו יעשה שימוש בנקודת הגישה.</p>	
---	---------------

אימות קישוריות של קדם התקנה

לפני שתתקין נקודות גישה בסביבת רשת, ודא שנקודות הגישה מסוגלות לאתר את הבקר ולהתחבר אליו לאחר ההפעלה.

במיוחד, עליך לוודא את התנאים הבאים:

- כשנקודת הגישה מחוברת לרשת, לכל נקודת גישה מוקצית כתובת IP חוקית
- נקודות הגישה מסוגלות לאתר את הבקר

לקבלת הוראות על איתור הבקר והחיבור אליו, ראה את *Dell PowerConnect W-Series ArubaOS Quick Start Guide* באתר support.dell.com/manuals.

זיהוי מיקומי התקנה ספציפיים

<p>זהירות: הצהרת חשיפה לקרינת תדר רדיו: היצוד תואם למגבלות חשיפה לקרינה תדר רדיו של ה- FCC. יש להתקין ולהפעיל ציוד זה עם מרחק מינימלי של 35 ס"מ בין המקרן ובין גופך עבור תפעול של 2.4 GHz ו- 5 GHz. אין למקם או להפעיל משדר זה ביחד עם אנטנה או משדר אחרים. בעת הפעלה בטווח של 5.15 עד 5.25 GHz, התקן זה מוגבל לשימוש פנים כדי להפחית אפשרות להפרעה מזיקה למערכות לוויין נייד הפועלות בתדר ערוץ משותף.</p>	
---	---------------

ניתן להרכיב את נקודת הגישה W-AP100 Series על הקיר או על התקרה. השתמש במפת מיקום נקודות הגישה שמופקת על-ידי היישום RF Plan של Dell כדי לקבוע את מיקומי ההתקנה המתאימים. כל מיקום חייב להיות קרוב ככל האפשר למרכז אזור הכיסוי המיועד, וחייב להיות נקי ממכשולים וממקורות גלויים של הפרעות. מקורות אלה של ספיגת/הקרנת/ הפרעת RF ישפיעו על התפשטות ה- RF, וצריך היה לקחתם בחשבון במהלך שלב התכנון וצריך היה להתאימם לתוכנית ה- RF.

זיהוי מקורות ידועים של ספיגת/הקרנת/הפרעת RF

זיהוי מקורות ידועים של ספיגת, הקרנת והפרעת RF בשטח במהלך שלב ההתקנה היא הליך קריטי. ודא שמקורות אלה נלקחו בחשבון בעת שאתה מחבר נקודת גישה למיקום הקבוע שלה. דוגמאות למקורות שמורידים מביצועי RF כוללים:

- מלט ולבינים
- אובייקטים שמכילים מים
- מתכת
- תנורי מיקרוגל
- טלפונים ואוזניות אלחוטיים

התקנת נקודת הגישה

<p>הערה: הישירות לכל מוצרי Dell חייב להתבצע על-ידי אנשי שירות מוסמכים בלבד.</p>	
---	---------------

שימוש בחריצים משולבים להרכבה על הקיר

ניתן להשתמש בחריצים בצורת חור מנעול שבחלק האחורי של נקודת הגישה כדי לחבר את ההתקן בצורה אנכית לקיר או למדף בתוך מבנה. כשאתה בוחר את מיקום ההרכבה, השאר מרווח נוסף מצד ימין של היחידה עבור כבלים.

- כיוון שהיציאות נמצאות בחלק האחורי של ההתקן, ודא שאתה מרכיב את נקודת הגישה באופן שקיים נתיב נקי ליציאת ה- Ethernet, דוגמת חור קדוח מראש במשטח ההרכבה.
- במיקום ההרכבה, התקן שני ברגים על הקיר או המדף, במרחק של 4.7 ס"מ (7/8 אינץ') זה מזה. אם אתה מחבר את ההתקן לקיר גבס, מומלץ להשתמש בדיבלים מתאימים (לא כוללים).
- יישר את חריצי ההרכבה שבחלק האחורי של נקודת הגישה מעל לברגים והחלק את היחידה למקום (ראה את **איור 3**).

איור 3 התקנת נקודת הגישה W-AP100 Series על קיר



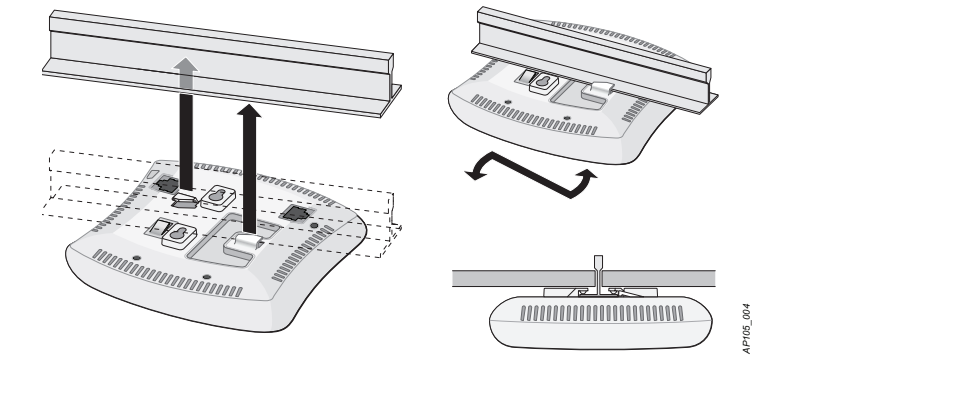
שימוש במסילות משולבות להרכבה על התקרה

ניתן להשתמש בחריצי הלחיצה שבחלק האחורי של נקודת הגישה כדי לחבר את ההתקן בצורה בטוחה למסילת תקרה סטנדרטית ברוחב 15/16 אינץ'.

<p>זהירות: ודא שנקודת הגישה מתאימה בצורה בטוחה למסילת התקרה בעת תליית ההתקן מהתקרה; התקנה פגומה עלולה לגרום לה ליפול על אנשים או ציוד.</p>	
---	---------------

- משוך את הכבלים הנדרשים דרך חורים מוכנים מראש במסילת התקרה סמוך למקום שבו תמוקם נקודת הגישה.
 - אם נדרש, חבר את כבל המסוף ליציאת המסוף בחלק האחורי של נקודת הגישה.
- החזק את נקודת הגישה סמוך למסילת התקרה כאשר חריצי ההרכבה למסילת התקרה נמצאים בזווית של כ- 30 מעלות יחסית למסילת התקרה (ראה את **איור 4**). ודא שכל כבל רפוי נמצא מעל למסילת התקרה.

איור 4 כיוון חריצי ההרכבה למסילת התקרה



- תוך כדי דחיה לכיוון מסילת התקרה, סובב את נקודת הגישה בכיוון השעון עד שההתקן נכנס בנקישה למקומו שעל מסילת התקרה.

חיבור הכבלים הנדרשים

התקן כבלים בהתאם לכל התקנות והנהלים המקומיים והארציים.

ציאות Ethernet

ציאת ה- Ethernet (ENET) מסוג RJ-45 תומכת בחיבורי MDI/MDX ב- 10/100/1000Base-T עם חישה אוטומטית. השתמש ביציאות אלה לחיבור נקודת הגישה לזוג שזור של מקטע Ethernet LAN או ישירות אל בקר Dell PowerConnect W

השתמש במוליך כבל 4 עד 8, Category 5 UTP באורך של 100 מטר לכל היותר.

יציאת ה- 10/100/1000 Mbps Ethernet נמצאת בחלק האחורי של נקודת הגישה. ליציאה יש מחבר נקבה RJ-5 עם תרשים הפינים המוצג ב: **איור 6**.

איור 5 תרשים פינים של יציאת Gigabit Ethernet

תרשים פינים RJ-45 נקבה		
1	ETH Rx+	(POE negative)
2	ETH Rx-	(POE negative)
3	ETH Tx+	(POE positive)
4	Spare Pair	(POE positive)
5	Spare Pair	(POE positive)
6	ETH Tx-	(POE positive)
7	Spare Pair	(POE negative)
8	Spare Pair	(POE negative)

יציאת מסוף טורית

יציאת המסוף הטוריי (Console) מאפשרת לחבר את נקודת הגישה למסוף טורי או למחשב נייד לצורך ניהול מקומי ישיר. ליציאה יש מחבר נקבה RJ-45 עם תרשים הפינים המתואר ב: **איור 7**. חבר יציאה זו באחת מהדרכים הבאות:

- חבר אותה ישירות למסוף או לשרת מסוף באמצעות כבל Ethernet.
- השתמש במתאם מודולרי כדי להמיר מחבר RJ-45 (נקבה) שעל נקודת הגישה למחבר DB-9 (זכר), וחבר את המתאם למחשב נייד באמצאות כבל RS-232. לפרטים על המחבר של המתאם, ראה את **איור 7**.

איור 6 תרשים פינים של יציאה טורית

תרשים פינים RJ-45 נקבה		יציאת Console טורי
1	TxD	
2	GND	
3	GND	
4	RxD	
5		
6		
7		
8		
כיוון כניסה	←	
יציאה	→	

איור 7 מתאם המרה מודולרי RJ-45 (נקבה) אל DB-9 (זכר)

תרשים פינים DB-9 זכר	חיבורים פנימיים	תרשים פינים RJ-45 נקבה
5	DB-9	1
4	TxD	2
3	GND	3
2	RxD	4
1	GND	5
		6
		7
		8
כיוון כניסה	←	
יציאה	→	

חיבור חשמל

ל- W-AP100 Series יש שקע 12V DC יחיד כדי לתמוך באספקת חשמל דרך מתאם AC-to-DC.

	הערה: אם זמינה אספקת חשמל הן דרך POE והן דרך DC, נקודת הגישה משתמשת ב- POE גם כאשר לא זמין מספיק מתח POE ולהפעלת נקודת הגישה.	
--	---	--

אימות קישוריות שלאחר התקנה

ניתן להשתמש בנוריות המשובלות בנקודת הגישה כדי לוודא שנקודת הגישה מכלבלת זרם ומאותחלת בצורה מוצלחת (ראה את **טבלה 1**). לקבלת פרטים נוספים על אימות קישוריות רשת שלאחר התקנה, עיין ב: *Dell PowerConnect W-Series ArubaOS Quick Start Guide*.

טבלה 1 W-AP100 Series משמעות הנוריות

נורית	צבע/מצב	משמעות
PWR	כבוי	אין חשמל לנקודת הגישה
	ירוק מהבהב	המערכת מאתחלת
	אדום יציב	כשל באתחול המערכת. צור קשר עם TAC
	ירוק יציב	הפעלה, ההתקן מוכן
ENET (10/100/1000 Mbps)	כבוי	אין קישור
	ירוק דולק	קישור 1000 Mbps
	כתום דולק	קישור 10/100 Mbps
	ירוק מהבהב	פעילות קישור Ethernet
11A/N	כבוי	רדיו 5 GHz מושבת
	כתום	רדיו 5 GHz מאופשר במצב WLAN
	ירוק	רדיו 5 GHz מאופשר במצב n11
	ירוק מהבהב	Air Monitor ב- 5 GHz או מצב RF Protect

טבלה 1 W-AP100 Series משמעות הנוריות

נורית	צבע/מצב	משמעות
11B/G/N	כבוי	רדיו 2.4 GHz מושבת
	כתום	רדיו 2.4 GHz מאופשר במצב WLAN
	ירוק	רדיו 2.4 GHz מאופשר במצב n11
	ירוק מהבהב	Air Monitor ב- 2.4 GHz או מצב RF Protect

הגדרת ה- W-AP100 Series

Provisioning/Reprovisioning של נקודת גישה

הפרמטרים ל- Provisioning (תספוק שירותי טלקומוניקציה) ייחודיים לכל נקודת גישה. הגדרה ראשונית של פרמטרים מקומיים אלה של נקודת הגישה נעשית בבקר ולאחר מכן מועברות לנקודת הגישה ומאוחסנות בנקודת הגישה עצמה. מומלץ שהגדרות provisioning ייקבעו רק דרך ArubaOS Web UI. לקבלת מידע נוסף, ראה את *Dell PowerConnect W-Series ArubaOS User Guide* באתר support.dell.com/manuals.

תצורת נקודת גישה

פרמטרי התצורה ספציפיים לרשת או לבקר והם מוגדרים ומאוחסנים בבקר. הגדרות תצורת רשת מועברות לנקודות הגישה או נותרות מאוחסנות בבקר.

ניתן לקבוע הגדרות תצורה דרך ArubaOS Web UI או דרך ArubaOS CLI. לקבלת מדע נוסף, ראה את Dell PowerConnect W-Series ArubaOS User Guide או את Dell PowerConnect W-Series ArubaOS Command Line Reference Guide באתר support.dell.com/manuals.

מפרטי מוצר

חשמלי

- Ethernet:
 - 1 x ממשקי RJ-45 ב- 10/100/1000Base-T עם חישה אוטומטית
 - MDI/MDX
 - IEEE 802.3 (10Base-T), IEEE 802.3u (100Base-T) ו-IEEE 802.3ab (1000Base-T)
 - Power over Ethernet (IEEE 802.3af compliant), 48V DC/350mA (לתצורת פינים ראה את **איור 5**)
- חשמל:
 - ממשק חשמל של 12V DC, תומך באספקת חשמל דרך מתאם חשמל AC-to-DC

	הערה: אם נעשה שימוש במתאם חשמל השונה מזה שמסופק על-ידי Dell בארה"ב ונקודה, עליו להיות cULus (NRTL) Listed, עם יציאה נקובה של 12V DC, מינימום של 1.25A, מסומן בתור "LPS" או "Class 2", ומתאים לחיבור לשקע חשמל סטנדרטי בארה"ב ונקודה.	
--	--	--

לקבלת מפרטים על מוצר זה, עיין בגיליון הנתונים. ניתן למצוא את גיליון הנתונים באתר dell.com.

דרך נאותה להשלכת ציוד Dell

למידע המעודכן ביותר על תאימות סביבתית גלובלית ומוצרי Dell, ראה את אתר האינטרנט שלנו בכתובת dell.com.

פסולת של ציוד חשמלי ואלקטרוני

מוצרי Dell בסוף חייהם כפופים לאיסוף ולטיפול נפרדים במדינות החברות באיחוד האירופי, נורבגיה ושווייץ, ולפיכך מסומנים בסמל המוצג מימין (פח אשפה עם איקס עליו). הטיפול החל בסוף חיי המוצרים האלו במדינות אלה חייב להיות בהתאם לחוקים הארציים שחלים במדינות המיישמות את RoHS Directive 2002/96EC on Waste of Electrical and Electronic Equipment (WEEE).

סמל הפח האשפה

RoHS של האיחוד האירופי

מוצרי Dell תואמים גם ל- תואמים ל- (EU Restriction of Hazardous Substances Directive 2002/95/EC (RoHS) EU Restriction of Hazardous) מגביל את השימוש בחומרים מסוכנים מסוימים בייצור של ציוד חשמלי ואלקטרוני. באופן ספציפי, חומרים מסוכנים במסגרת הנחיית RoHS הם עופרת (כולל הלחמה ומרכבי מעגלים מודפסים), קדמיום, כספית, כרום (VI) וברום. חלק ממוצרי Dell כפופים לרשימת הפטור במסגרת 7 RoHS Directive Annex (הלחמת עופרת המשמשת במרכבי מעגלים מודפסים). מוצרים ומארים יסומנו בתווית "RoHS" שמוצגת מימין המציינת התאמה להנחיה זו.

RoHS של סין

מוצרי Dell תואמים גם לדרישות הצהרת הסביבה של סין ומסומנים בתווית "EFUP" שמוצגת משמאל.

סמל הפח האשפה

<p>有 毒 有 害 物 质 声 明 Hazardous Materials Declaration</p>						
部件名称 (Parts)	有毒有害物质元素 (Hazardous Substance)					
	铅 (Pb)	汞 (Hg)	镉 (Cd)	六价铬 (Cr ⁺)	多溴联苯 (PBB)	多溴二苯醚 (PBDE)
电路板 (PCB boards)	×	○	○	○	○	○
机械组件 (Mechanical Sub-Assemblies)	×	○	○	○	○	○
<p>○: 表示该有毒有害物质在该部件所有均质材料中的含量超出SJ/T11363-2006标准规定的限量要求以下。Indicates that the concentration of the hazardous substance in all homogeneous materials in the parts is below the relevant threshold of the SJ/T11363-2006 standard.</p> <p>×: 表示该有毒有害物质至少在该部件的某一均质材料中的含量超出SJ/T11363-2006标准规定的限量要求。Indicates that the concentration of the hazardous substance of at least one of all homogeneous materials in the parts is above the relevant threshold of the SJ/T11363-2006 standard.</p> <p>对所售之目的所有产品, 本表显示, 供应链的电子产品信息可能包含这些物质。 This table shows where these substances may be found in the supply chain of electronic information products, as of the date of sale of the enclosed product.</p>						
<p>此标志为针对所涉及产品的环保使用期标志。某些部件会有一个不同的环保使用期(例如, 电源单元模块)贴在其产品上。 此环保使用期只适用于产品是在产品手册中所规定的条件下工作。 The Environment-Friendly Use Period (EFUP) for all enclosed products and their parts are per the symbol shown here. The Environment-Friendly Use Period is valid only when the product is operated under the conditions defined in the product manual.</p>						

תאימות לבטיחות ולתקינה

Dell מספקת תיעוד בשפות מרובות המכיל הגבלות ספציפיות לארץ ומידע נוסף על בטיחות ותקינה עבור כל נקודות הגישה של Dell. ניתן להציג או להוריד מסמך זה מהכתובת הבאה: support.dell.com

	זהירות: הצהרת חשיפה לקרינת תדר רדיו: הציוד תואם למגבלות חשיפה לקרינה תדר רדיו של ה- FCC. יש להתקין ולהפעיל ציוד זה עם מרחק מינימלי של 35 ס"מ בין המקרן ובין גופך עבור תפעול של 2.4 GHz ו- 5 GHz. אין למקם או להפעיל משדר זה ביחד עם אנטנה או משדר אחרים. בעת הפעלה בטווח של 5.15 עד 5.25 GHz, התקן זה מוגבל לשימוש פנים כדי להפחית אפשרות להפרעה מזיקה למערכות לוויין נייד הפועלות בתדר ערוץ משותף.	
--	---	--

תאימות EMC והצהרת אזהרה

- IEC 60601-1-2: 2007
- EN 60601-1-2: 2007

ה- W-AP105 נבדקה ונמצאה תואמת למגבלות הסטנדרט עבור התקנים רפואיים, IEC 60601-1-2:2007. היחידה תואמת גם לדרישות של EN 60601-1-2:2007, מספקת את ההנחה של התאימות אל European Union's Medical Device Directive 2007/47/EC. הגבלות אלה נועדו לספק הגנה סבירה כנגד הפרעות מזיקות בהתקנה רפואית טיפוסית. ציוד זה מפיק, משתמש ועשוי להקרין אנרגיה בתדירות רדיו, ולפיכך התקנה ושימוש בציוד זה שלא בהתאם להוראות היצרן עלולים לגרום להפרעות מזיקות להתקנים אחרים בסביבה. עם זאת, אין ערובה לכך שלא תיגרם הפרעה בהתקנה מסוימת. אם ציוד זה גורם הפרעה להתקנים אחרים, שאותה ניתן לקבוע על-ידי הפעלה וכיבוי של הציוד, על המשתמש לנסות ולתקן את ההפרעה באמצעות אחד או יותר מהאמצעים הבאים:

- לכוון מחדש או למקם מחדש את ההתקן שמקבל את ההפרעה.
- להגדיל את ההפרדה עם הציוד.
- לחבר את הציוד לשקע הנמצא במעגל שונה מזה שאליו מחוברים ההתקנים האחרים.
- פנה לקבלת יעוץ ליצרן או לטכנאי שטח לקבלת עזרה.

לדגם W-AP105 אין Applied Part כפי שמוגדר ב- IEC 60601-1. ההגנה מפני התחשמלות היא Class II.

ההתקן אינו מוגן מפני כניסת נוזלים והוא בעל סיווג הגנה IPX0 כמוגדר על-ידי IEC 60601-1 וכן IEC 60529. הציוד אינו מתאים לשימוש בנוכחות תערובות דליקות.

היחידה נחשבת כציוד "Continuous Operation" כמוגדר על-ידי IEC 60601-1.

צריכת חשמל - Ethernet 48VDC 802.3af power over Ethernet או 1.25A, 12VDC, מספק כוח חיצוני (מתאם נמכר בנפרד); צריכת הספק מקסימלית - 12.5W .

ממדים פיזיים: 132 מ"מ על 135 מ"מ על 45 מ"מ: 300 ג'

סביבתו: טמפרטורת הפעלה 0 עד +50 מעלות צלזיוס; לחות: 5 עד 95% ללא עיבוי. טמפרטורת אחסנה: -40 עד +70 מעלות צלזיוס.

Dell PowerConnect W-AP100 Series Access Point

מדריך התקנה



יצירת קשר עם התמיכה

אתרי אינטרנט לתמיכה	
אתר ראשי	dell.com
אתר התמיכה	support.dell.com
תיעוד של Dell	support.dell.com/manuals

זכויות יוצרים

© 2012 Aruba Networks, Inc. Aruba Networks trademarks include Airwave

© 2012 Aruba Networks, Inc. Aruba Networks trademarks include Aruba Networks®, Aruba Wireless Networks®, the registered Aruba the Mobile Edge Company logo, and Aruba Mobility Management System™. Dell™, the DELL™ logo, and PowerConnect™ are trademarks of Dell Inc

כל הזכויות שמורות. המפרטים במדריך זה כפופים לשינויים ללא הודעה.

נוצר בארה"ב. כל הסימנים המסחריים האחרים הם קניין בעליהם בהתאמה.

מקור קוד פתוח

חלק ממוצרי Aruba כוללים קוד תוכנת מקור פתוח שפותח על-ידי צדדים שלישיים, כולל קוד תכנה כפוף ל- GNU General Public License (LGPL), או רישיון קוד פתוח אחר. את קוד המקור הפתוח שצמצא בשימוש ניתן למצוא באתר זה:

http://www.arubanetworks.com/open_source

הודעה משפטית

השימוש בפרטפורמות ותוכנת המיתוג של Aruba Networks, Inc. על-ידי כל האנשים הפרטיים או הארגונים, כדי לסיים התקני לקוח של ספקי VPN אחרים יצירת הסכמה מוחלטת של חברת על-ידי אדם פרטי או ארגון אלה עבור פעולה זו ושיפוי, במלואו, של Aruba Networks, Inc. מפני פעולת חוקיות כלשהן וכולן העשויות להיתקט נגדה בתהיחס להפרה של זכויות יוצרים מטעם ספקים אלה.



www.Dell.com